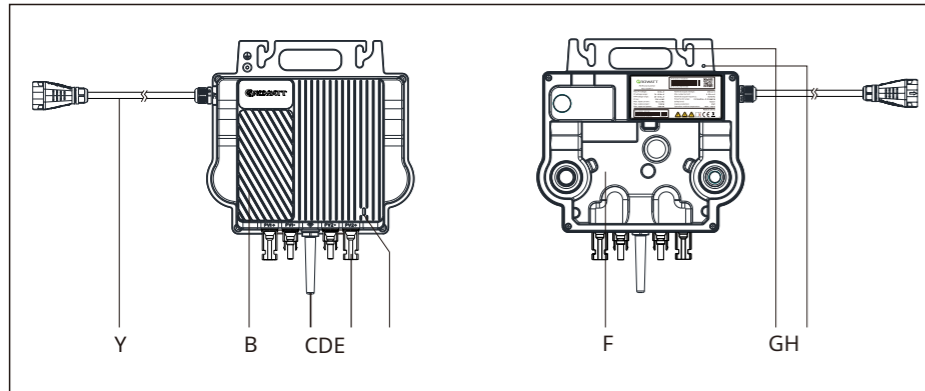


1. descripción general

1.1 Descripción general de los microinversores

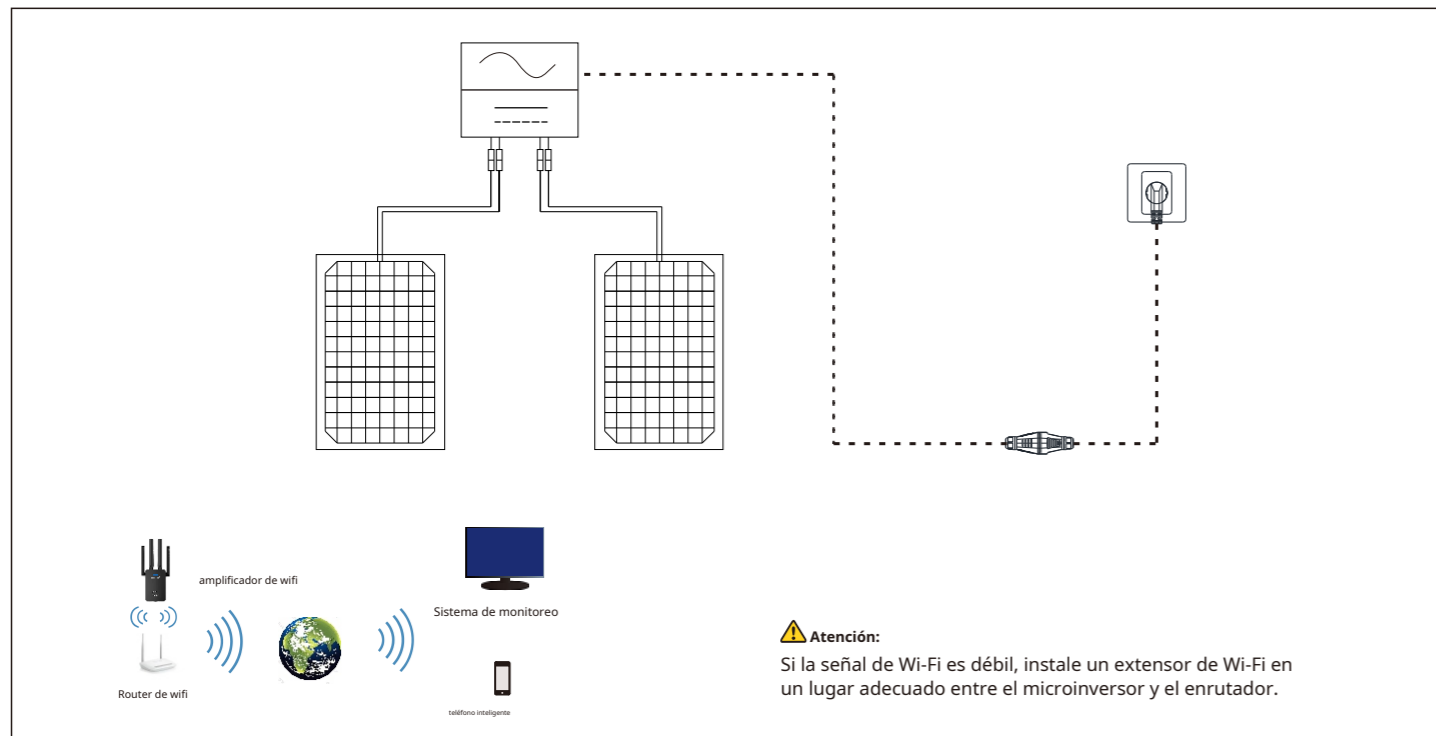


Hola	Descripción
Y	Cable de energía
B	Radiador
C	antena
D	Conexión fotovoltaica
a mi	GUIJADO
F	Pared posterior
GRAMO	soporte
h	Hoyo en el suelo

Atención:

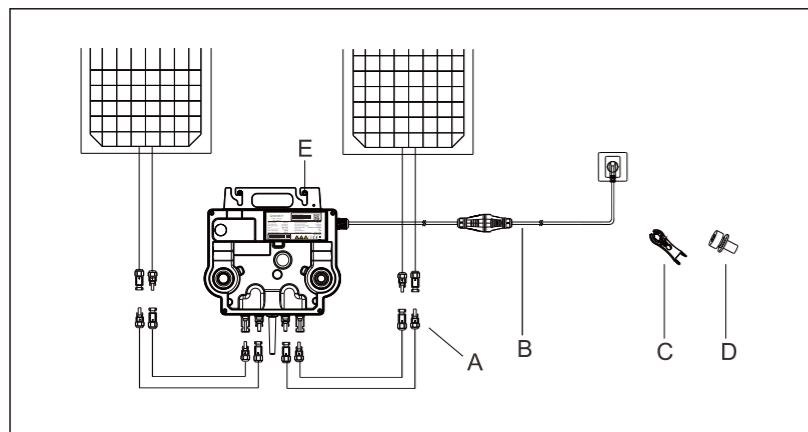
- Este documento pretende servir como una guía de instalación rápida. Para obtener más información, consulte el Manual de instalación y funcionamiento.
- Growatt no es responsable de los daños causados por un funcionamiento inadecuado.

1.2 Resumen del sistema



Atención:
Si la señal de Wi-Fi es débil, instale un extensor de Wi-Fi en un lugar adecuado entre el microinversor y el enrutador.

1.3 Accesorios



Hola	Descripción
Y	Cable de extensión fotovoltaica
B	Cable adaptador de CA
C	Herramienta de desconexión de cable de CA
D	Tornillo de tierra (M4*6)
a mi	Tornillo de montaje (M8*22)

Atención:
El instalador deberá preparar un cable de extensión fotovoltaica y un cable de alimentación.

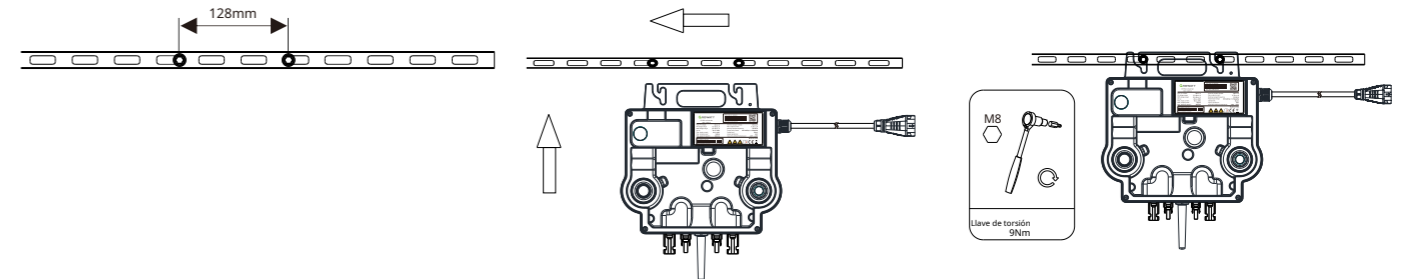
2. Pasos de instalación

Atención:

El orden se puede ajustar según su plan de instalación.

Paso 1: instale el microinversor NEO

A. Conecte el microinversor NEO al riel utilizando los accesorios recomendados por su proveedor de bastidores de paneles.

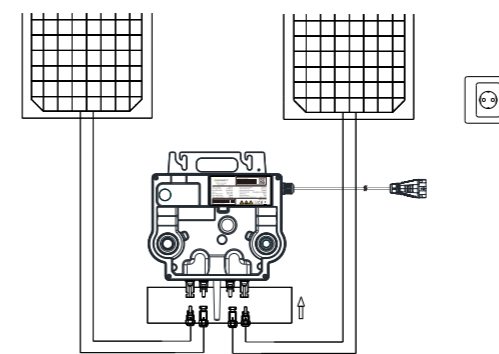


Paso 2: Conecte a tierra el sistema

- El cable de alimentación de CA tiene un conductor PE incorporado, que puede ser suficiente para una conexión a tierra adecuada.
- En algunas áreas, se requiere un segundo conductor de protección para evitar el contacto con la corriente en caso de falla del conductor de protección primario. Se puede lograr una conexión a tierra adicional conectando a tierra a través del orificio en el mango.

Paso 3: Conexión de módulos fotovoltaicos

- Instale el microinversor NEO debajo de los módulos fotovoltaicos.
- Conecte los cables de CC de los módulos fotovoltaicos a la entrada de CC del microinversor.



ADVERTENCIA:

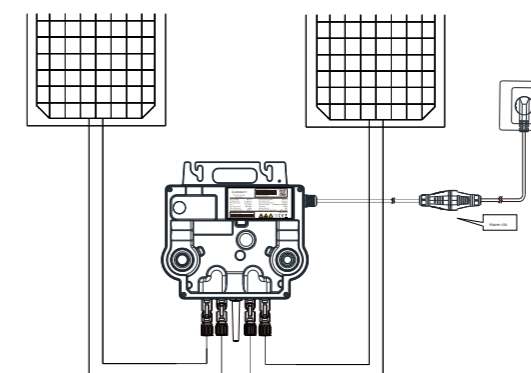
Asegúrese de que el microinversor y todas las conexiones de CC y CA no estén expuestos a la luz solar directa, la lluvia o la nieve. No instale el microinversor en el espacio entre módulos fotovoltaicos. Mantenga una distancia mínima de 15 mm entre el techo y la pared trasera del microinversor para garantizar la ventilación y la disipación del calor.

Atención:

- Si el cable de CC es demasiado corto para la instalación, utilice un cable de extensión de CC para conectar los módulos fotovoltaicos al microinversor para evitar dañar las conexiones fotovoltaicas.
- No conecte el cable CC positivo y negativo a dos canales de entrada diferentes.

Paso 4: conecte el microinversor usando el cable adaptador de CA

- Conecte el cable de alimentación al cable de alimentación. Asegúrese de escuchar un sonido de clic que indique una conexión estable.
- Conecte el cable del adaptador de corriente a una toma de corriente para conectarlo a su red local.



Paso 5: enciende el sistema

Una vez realizada la conexión eléctrica, el sistema comenzará a generar energía en aproximadamente dos minutos.

Paso 6: Configuración del sistema de monitoreo

Para configurar su sistema de monitoreo, consulte las instrucciones de configuración de Wi-Fi.

Paso 7: Inspección posterior a la instalación (solo para instaladores calificados)

Lista de verificación posterior a la instalación			
NO.		Puntos a comprobar	S/N
1	corriente continua	Todas las conexiones de CC están conectadas de forma segura a los módulos fotovoltaicos.	
2	C.A.	El cable de alimentación está correctamente conectado al cable de alimentación.	
3		El cable de tierra está instalado correctamente (opcional).	
4	Supervisión	El sistema de seguimiento está funcionando correctamente.	

3. Atención al cliente

Growatt Nueva Energía GmbH Calle Max Planck
36, 61381 Friedrichsdorf
+ 49 6172 2675500
service.de@growatt.com (servicio)
info@ginverter.com (ventas)
<https://de.growatt.com/>



Cargar
operando
consejos

GR-UM-338-C-00



La nueva energía de Growat