

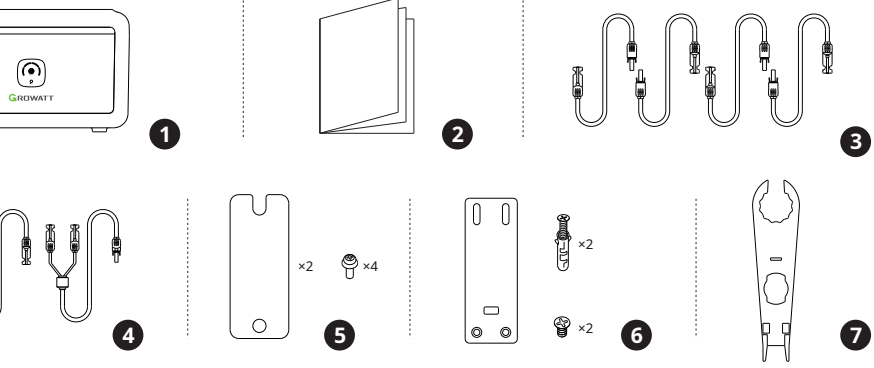


NOAH 2000

Magazynowanie energii słonecznej na balkonie.

Skrócona instrukcja obsługi [W1_0](#)

Lista rzeczy do spakowania



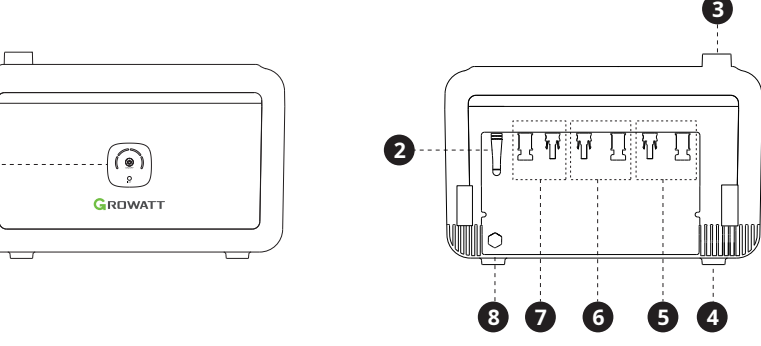
PL

1. NOAH 2000- Balkon magazynujący energię słoneczną
2. Dokumentacja (zastrzeżenie, gwarancja, skrócona instrukcja obsługi, instrukcja po serwisie)
3. Przedłużacz wejścia fotowoltaicznego
4. Kabel optyczny prądu stałego
5. Szafka kablowa
6. Napraw podporę
7. Narzędzie do usuwania MC4

PL

1. NOAH 2000- Balkon magazynujący energię słoneczną
2. Dokumentacja (zastrzeżenie, gwarancja, skrócona instrukcja obsługi, instrukcja po serwisie)
3. Przedłużacz wejścia fotowoltaicznego
4. Kabel optyczny prądu stałego
5. Szafka kablowa
6. Napraw podporę
7. Narzędzie do usuwania MC4

Wprowadzenie produktów



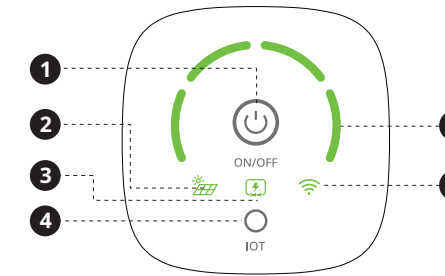
PL

1. Panele LED
2. Antena sygnałowa
3. Złącze przedłużacza akumulatora (męskie)
4. Port rozszerzeń baterii (żeński)
5. Podłączenie wejścia fotowoltaicznego 1
6. Podłączenie wejścia PV 2
7. Port wyjściowy prądu stałego
8. Zewiń opcjonalny

PL

1. Panele LED
2. Antena sygnałowa
3. Złącze rozszerzenia akumulatora (męskie)
4. Port rozszerzeń baterii (żeński)
5. Podłączenie wejścia fotowoltaicznego 1
6. Podłączenie wejścia PV 2
7. Port wyjściowy prądu stałego
8. Zewiń opcjonalny

Panel LED



PL

1. Wyłącznik główny
2. Wskaźnik podłączenia panelu słonecznego
3. Wskaźnik zasilania mikroinwerter
4. Przycisk IoT (Wi-Fi Bluetooth)
5. Wskaźnik IoT (WiFi-Bluetooth)
6. Wskaźnik poziomu baterii

PL

1. Wyłącznik główny
2. Wskaźnik podłączenia panelu słonecznego
3. Wskaźnik zasilania mikroinwerter
4. Przycisk IoT (Wi-Fi Bluetooth)
5. Wskaźnik IoT (WiFi-Bluetooth)
6. Wskaźnik poziomu baterii

obiekt

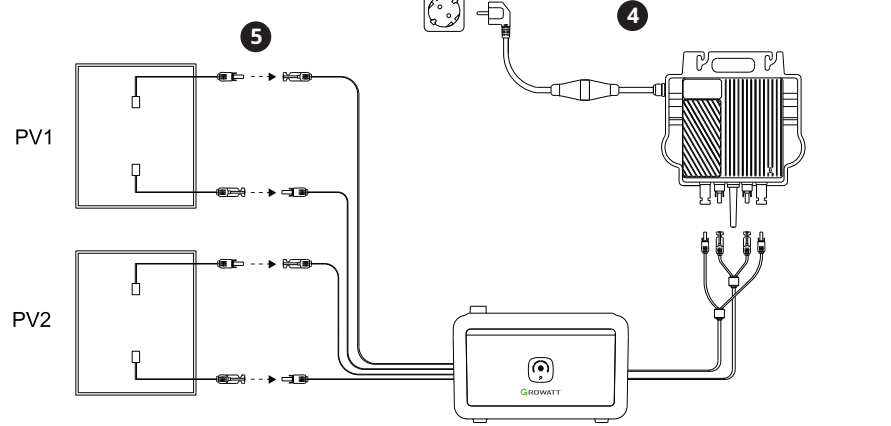
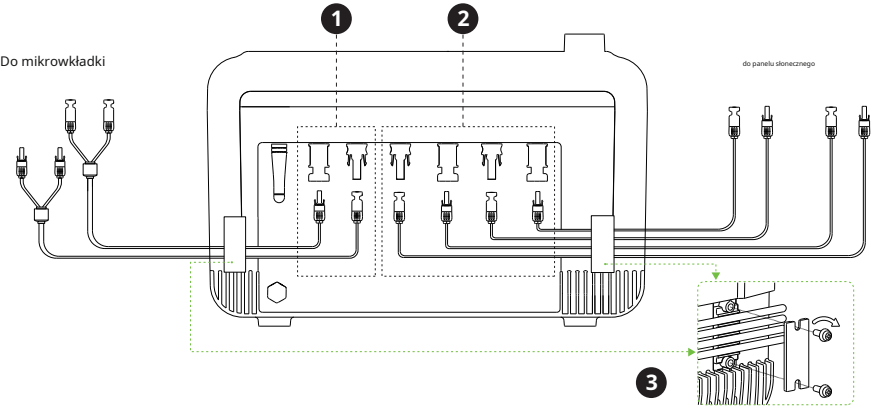
Aplikacja 1: NOAH 2000 (x1) + moduł solarny (x2)

PL

1. Podłącz kabel wyjściowy DC do NOAH 2000.
2. Podłącz przedłużacz wejściowy PV do NOAH 2000.
3. Zabezpiecz wszystkie kable za pomocą blokady kablowej (moment dokręcania 1,5 Nm).
4. Podłącz mikroinwerter do NOAH 2000, a następnie podłącz go do gniazdka wtyczka domowa.
5. Podłącz panele słoneczne do NOAH 2000.

PL

1. Podłącz kabel wyjściowy DC do NOAH 2000.
2. Podłącz przedłużacz wejściowy PV do NOAH 2000.
3. Zabezpiecz wszystkie kable za pomocą blokady kablowej (moment dokręcania 1,5 Nm).
4. Podłącz mikroinwerter do NOAH 2000, a następnie podłącz go do gniazdka wtyczka domowa.
5. Podłącz panele słoneczne do NOAH 2000.



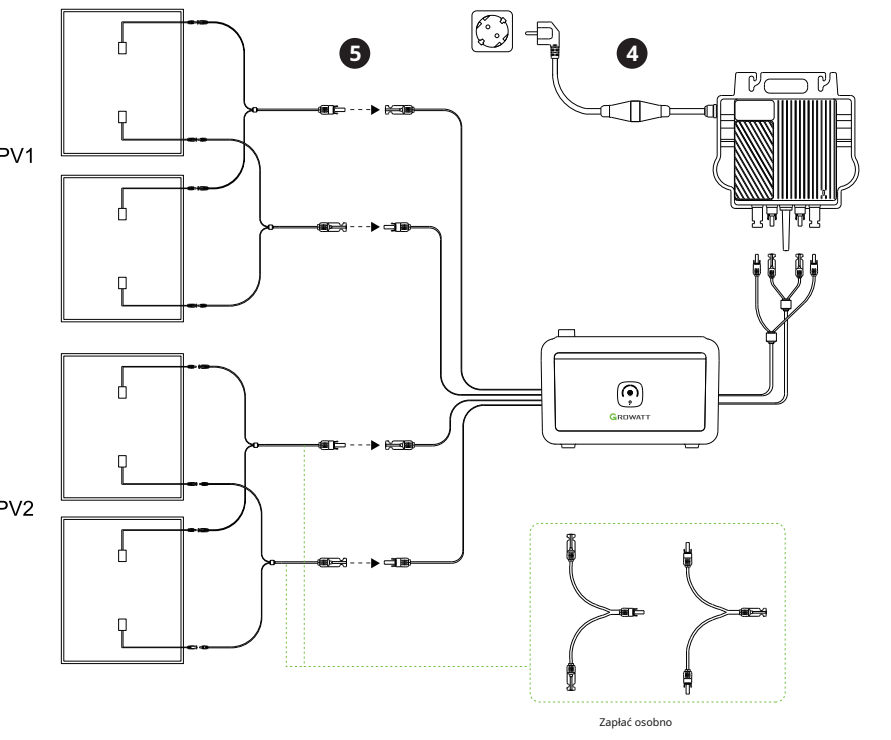
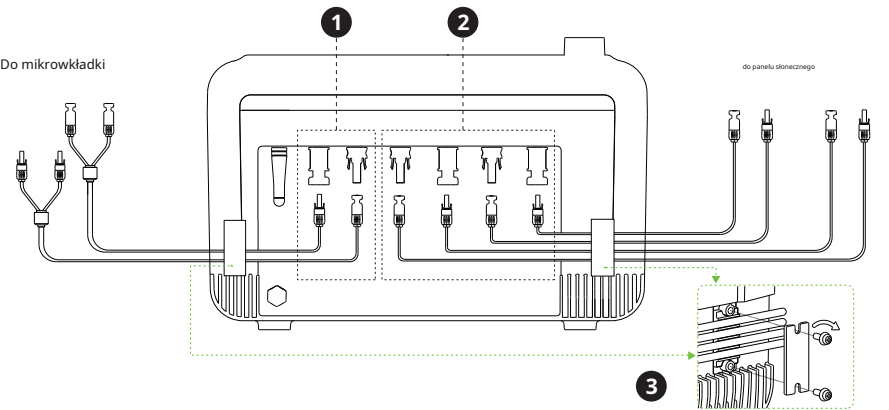
Aplikacja 2: NOAH 2000 (x1) + moduł solarny (x4)

PL

1. Podłącz kabel wyjściowy DC do NOAH 2000.
2. Podłącz przedłużacz wejściowy PV do NOAH 2000.
3. Zabezpiecz wszystkie kable blokadą kablową (moment dokręcania 1,5 Nm)
4. Podłącz mikroinwerter do NOAH 2000, a następnie podłącz go do gniazdka domowego.
5. Połącz panele słoneczne za pomocą równoległego kabla słonecznego z rozgałęzieniem Y (pasuje do sprzedawane osobno), a następnie podłącz je do NOAH 2000.

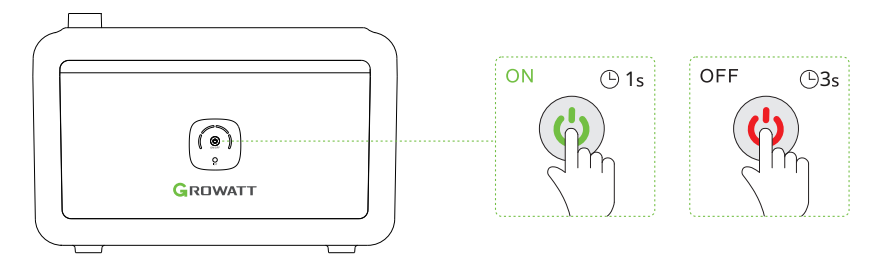
PL

1. Podłącz kabel wyjściowy DC do NOAH 2000.
2. Podłącz przedłużacz wejściowy PV do NOAH 2000.
3. Zabezpiecz wszystkie kable blokadą kablową (moment dokręcania 1,5 Nm)
4. Podłącz mikroinwerter do NOAH 2000, a następnie podłącz go do gniazdka domowego.
5. Połącz panele słoneczne za pomocą równoległego kabla słonecznego z rozgałęzieniem Y (pasuje do sprzedawane osobno), a następnie podłącz je do NOAH 2000.



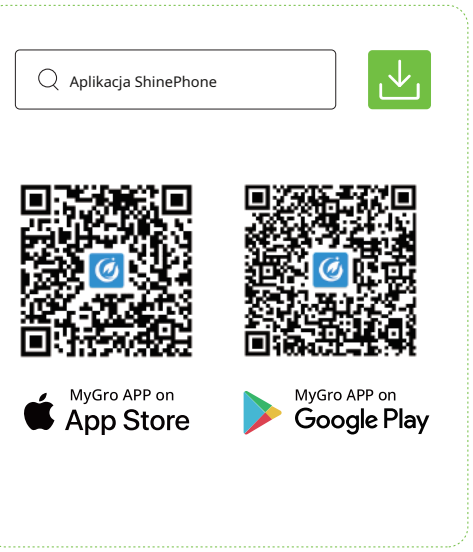
Jak zacząć

1. Włączone

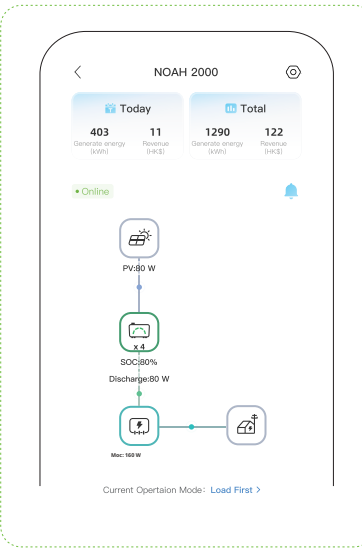


2. Połącz aplikację ShinePhone

Pobierz aplikację ShinePhone

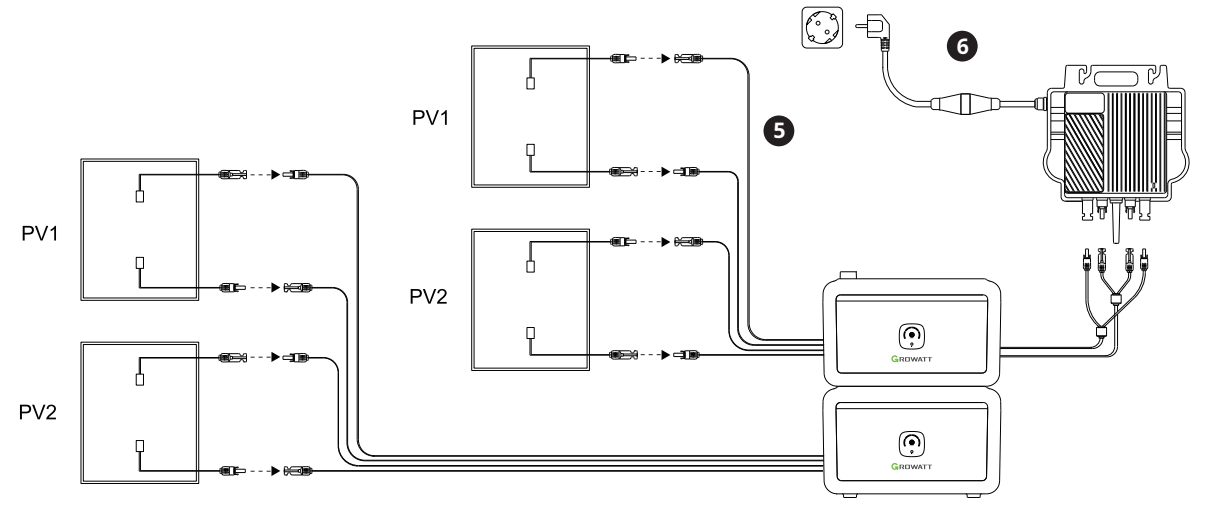
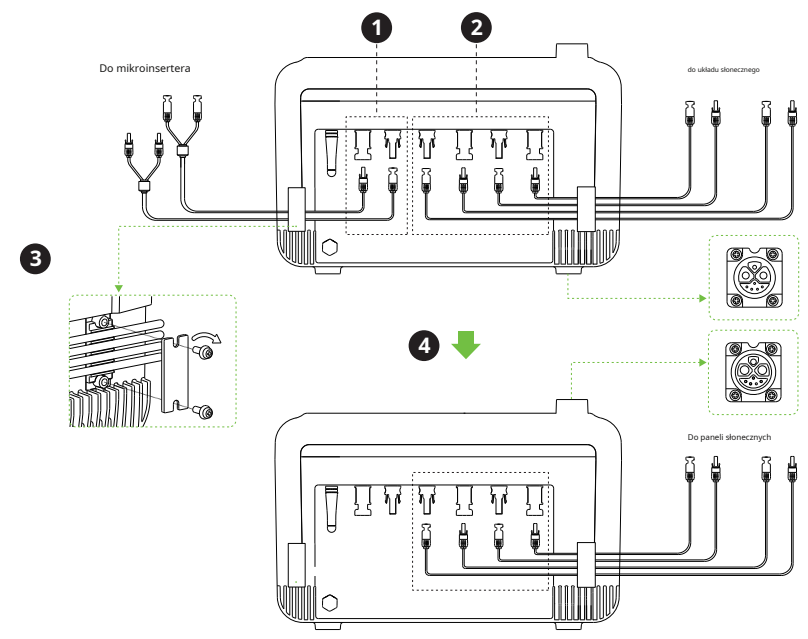


Monitoruj i kontroluj



Aplikacja 3: NOAH 2000 (x2) + moduł solarny (x4)

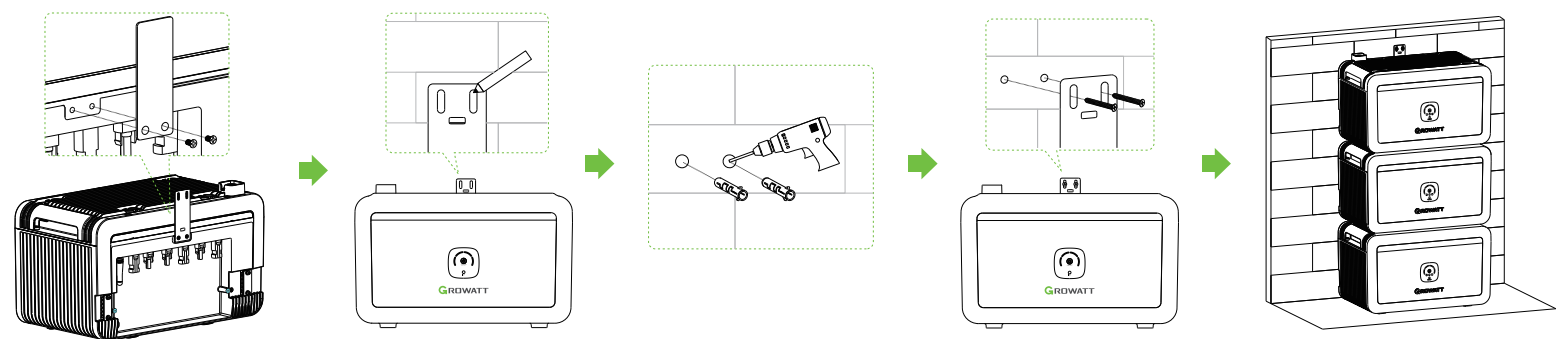
- PL** 1. Podłącz kabel wyjściowy DC do NOAH 2000.
 - 2. Podłącz przedłużacz wejściowy PV do NOAH 2000.
 - 3. Zabezpiecz wszystkie kable za pomocą blokady kablowej (moment dokręcenia 1,5 Nm).
 - 4. Ułóż 2 jednostki jedna na drugiej.
 - 5. Podłącz mikroinwerter do NOAH 2000, a następnie podłącz go do gniazdka domowego.
 - 6. Podłącz panele słoneczne do NOAH 2000.
- PL** 1. Podłącz kabel wyjściowy DC do NOAH 2000.
 - 2. Podłącz przedłużacz wejściowy PV do NOAH 2000.
 - 3. Zabezpiecz wszystkie kable za pomocą blokady kablowej (moment dokręcenia 1,5 Nm).
 - 4. Ułóż 2 jednostki jedna na drugiej.
 - 5. Podłącz mikroinwerter do NOAH 2000, a następnie podłącz go do gniazdka domowego.
 - 6. Podłącz panele słoneczne do NOAH 2000.



Sposób montażu

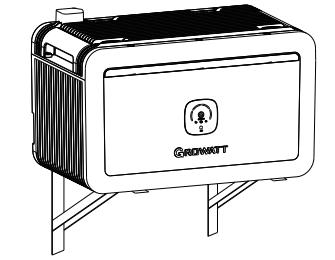
1. Metoda 1: montaż na podłodze

- PL** NOAH 2000 obsługuje instalacje piętrowe, przy czym zalecane są maksymalnie 4 jednostki. Aby poprawić stabilność, możesz użyć wspornika montażowego w następujący sposób:
 1. Zamontować wspornik montażowy na NOAH 2000 (moment dokręcenia 1,5 Nm).
 2. Po ułożeniu NOAH 2000 wybierz ścianę.
 3. Wywierć otwory (Ø6*30 mm) w zaznaczonych miejscach i włóż kołki.
 4. Mocno przymocuj NOAH 2000 do ściany (moment dokręcenia 1,2 Nm).
 5. Układ powinien wyglądać jak na obrazku.
- PL** NOAH 2000 obsługuje instalacje piętrowe, przy czym zalecane są maksymalnie 4 jednostki. Aby poprawić stabilność, możesz użyć wspornika montażowego w następujący sposób:
 1. Zamontować wspornik montażowy na NOAH 2000 (moment dokręcenia 1,5 Nm).
 2. Po ułożeniu NOAH 2000 wybierz ścianę.
 3. Wywierć otwory (Ø6*30 mm) w zaznaczonych miejscach i włóż kołki.
 4. Mocno przymocuj NOAH 2000 do ściany (moment dokręcenia 1,2 Nm).
 5. Układ powinien wyglądać jak na obrazku.



2. Metoda 2: montaż na ścianie

- PL** NOAH 2000 umożliwia montaż na ścianie, minimalizując wykorzystanie przestrzeni balkonu.
- PL** NOAH 2000 umożliwia montaż na ścianie, minimalizując wykorzystanie przestrzeni balkonu.



* To akcesorium do montażu na ścianie jest sprzedawane osobno.
 * Ten dodatkowy wspornik do montażu na ścianie jest sprzedawany osobno.

Aby uzyskać więcej informacji, zeskanuj kod QR lub odwiedź oficjalną stronę Growatt.